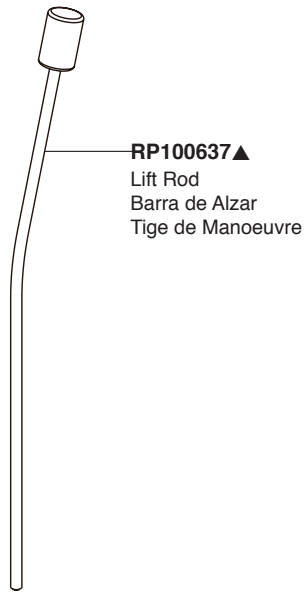
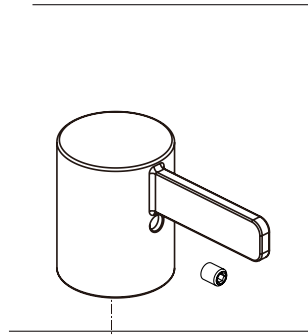


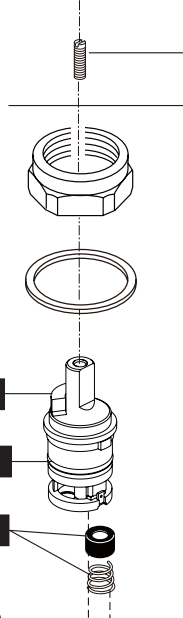
Models/Modelos/Modèles  
P2530LF  
Series/Series/Seria



**RP100637▲**  
Lift Rod  
Barra de Alzar  
Tige de Manoeuvre

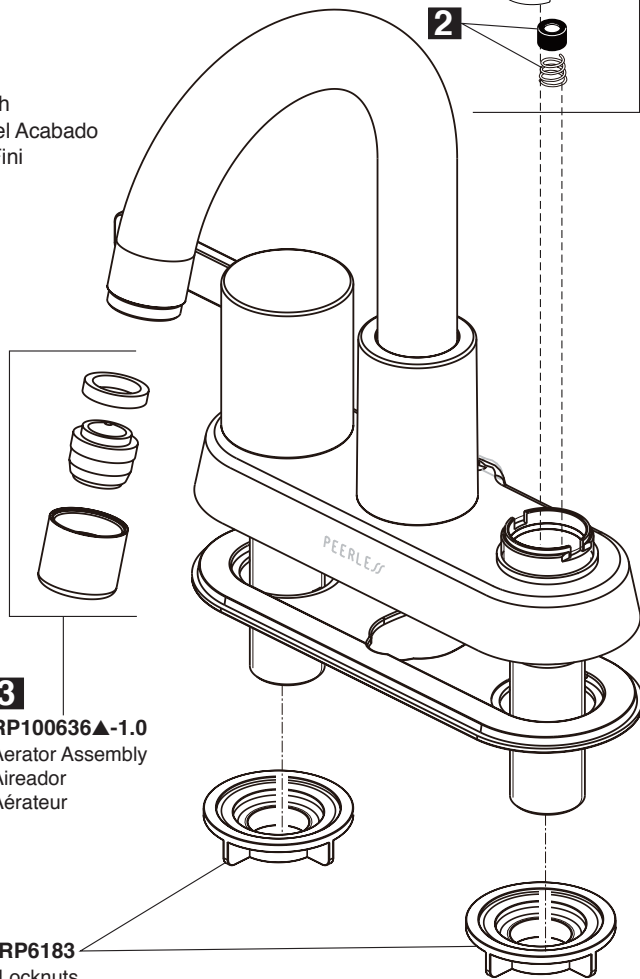


**RP100635▲**  
Handle Kits  
Conjunto de manija  
Montage de la manette



**5**  
**RP20547**  
Retention Screws  
**Note:** These screws must be installed into the hole in the top of the stem unit assemblies (1) when using handles mounted from the sides.  
Tornillos de Retención  
**Nota:** Cuando usa manijas instaladas desde los costados, estos tornillos deben instalarse dentro del agujero encima de los ensamblajes de la unidad de la espiga (1).  
Vis de retenue  
**Note:** ces vis doivent être installées dans les trous sur le dessus des obturateurs (1) lorsque vous utilisez des poignées qui se montent par les côtés.

▲ Specify Finish  
Especifique el Acabado  
Précisez le Fini



**3**  
**RP100636▲-1.0**  
Aerator Assembly  
Aireador  
Aérateur

**RP6183**  
Locknuts  
Contratuercas  
Écrous de Blocage

**RP71445**  
Stem Unit Assembly, Seat & Spring,  
Bonnet Nut & Washer  
Ensamble de la Unidad del Vástago,  
Asiento y Resorte, Bonete y Arandela  
Obturateur, siège et ressort, écrou à  
chapeau et rondelle

**RP62472▲**  
Plastic Pop-Up Less Lift Rod  
Desagüe Automático de Plástico  
Menos la Barra de Alzar  
Renvoi Mécanique en Plastique  
Sans la Tige de Manoeuvre

